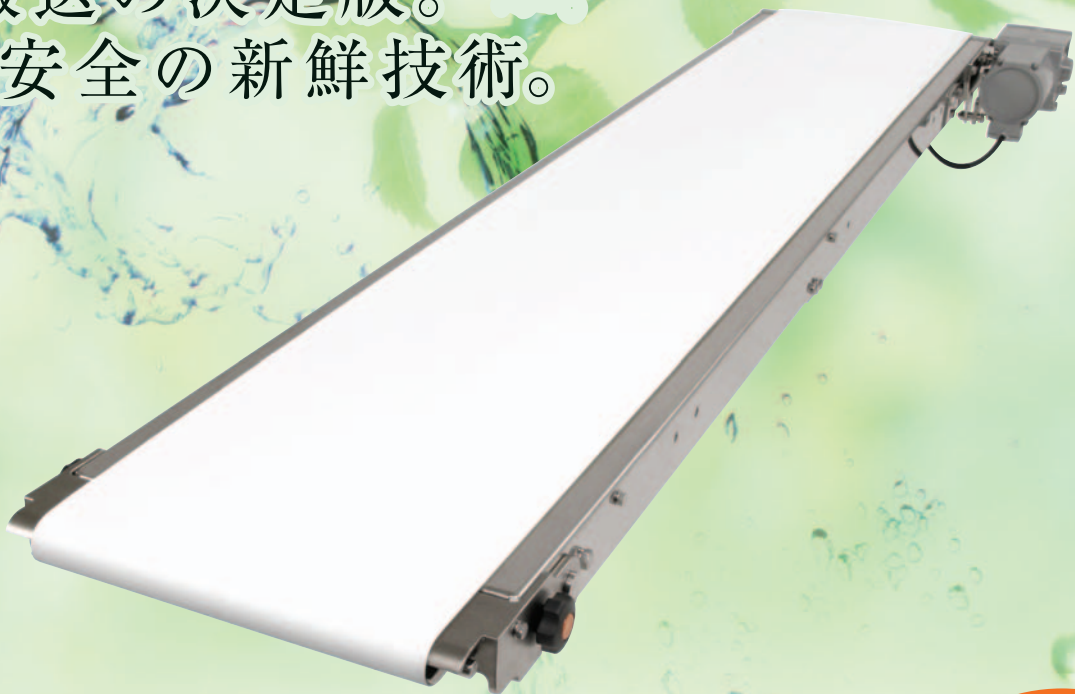


**NEW**

# 軽搬送コンベヤ ジャブコンⅡシリーズ

Vol.2

食品搬送の決定版。  
安心・安全の新鮮技術。



## 水洗いが簡単

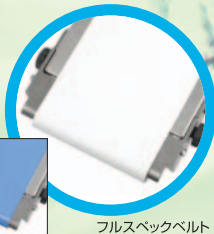
防水モータ (IP65) の採用で、  
使用後は簡単に丸ごと水洗いできます。

## フルスペックベルトを標準装備

食品対応・抗菌・防カビ・耐温熱・ホツレ防止・帯電防止・低騒音・低収縮・そり防止の高機能HACCP対応ベルトを搭載。さらに、異物を発見しやすいブルーベルト(オプション)もお選びいただけます。



ブルーベルト



フルスペックベルト

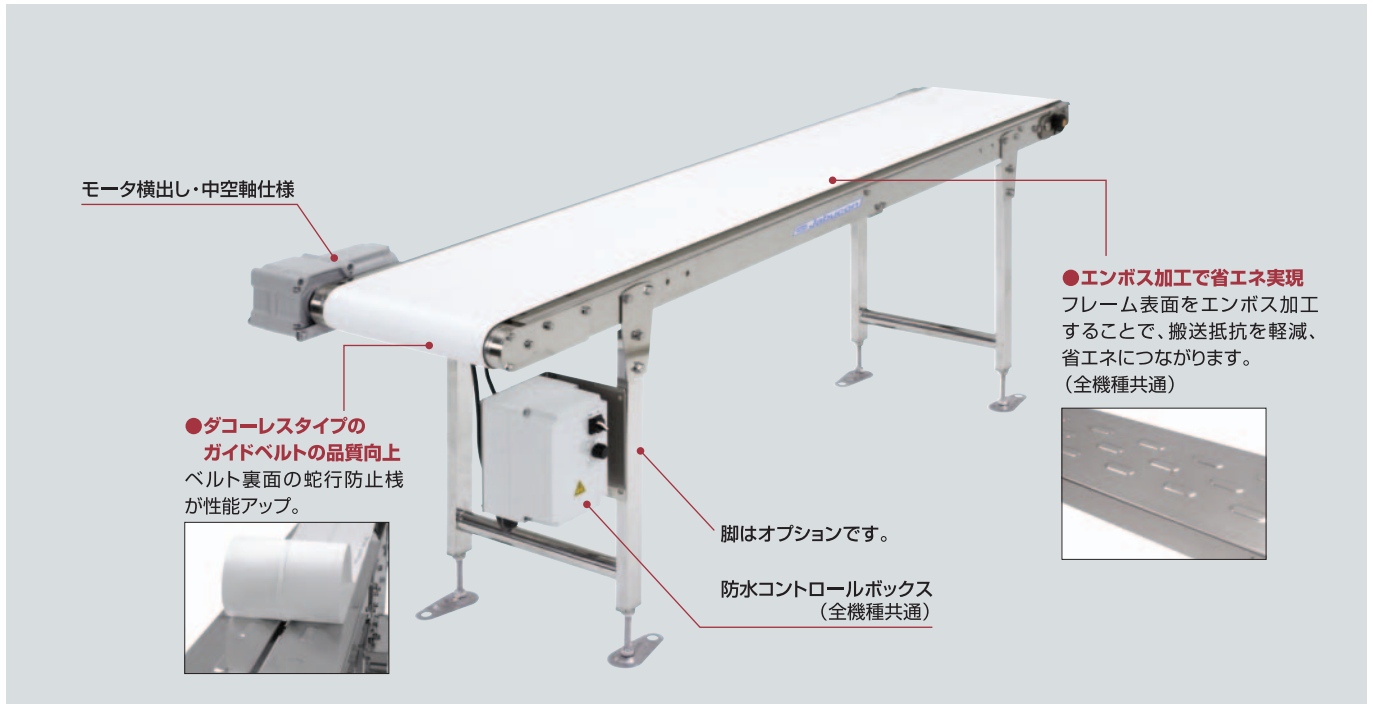
**HACCP**  
対応コンベヤ



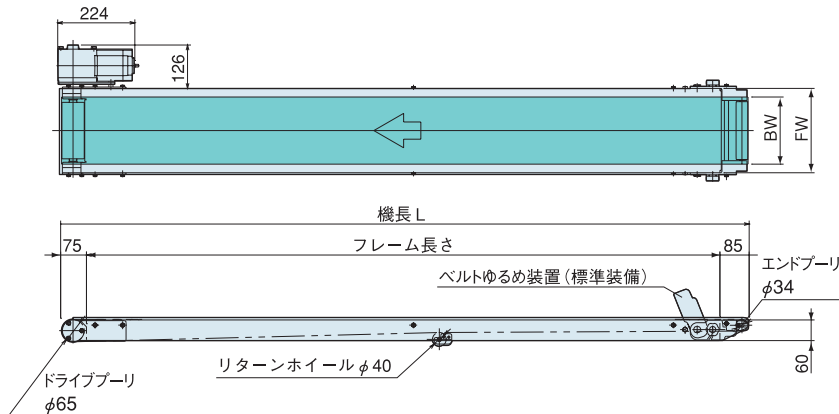
## メンテナンスがさらに簡単に

工具なしでベルトをゆるめることができる  
「ベルトゆるめ装置」を標準装備。

### 現場の声をカタチに—防水モータ搭載で水洗いOKのジャブコンが正統進化。



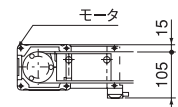
#### ●標準図 ヘッドドライブ・中空軸



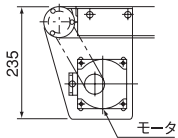
#### ●駆動部高さ

単位：mm

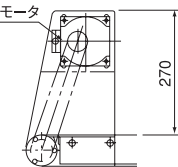
モータ横出し  
中空軸



モータ下付き  
平行軸



モータ上付き  
平行軸



#### ●仕様

タイプ	JHH (スタンダード) / JHG (ダコーレス)								
呼称幅	10	15	20	25	30	35	40	50	60
実ベルト幅BW (mm)	95	145	195	245	295	345	395	495	595
フレーム幅FW (mm)	145	195	245	295	345	395	445	545	645
機長L (cm)	MIN. 100~MAX. 400								MIN. 呼称幅×2 MAX. 400
駆動部高さ (mm)	上図参照								
フレーム	ステンレス製 (エンボス加工 フレーム高さ60mm)								
標準ベルト	JHH:樹脂製白色平ベルト (1プライ) / JHG:樹脂製白色ガイドベルト (1プライ)								
搬送能力	MAX.20kg/台 ※搬送能力は速度により変動します。								
駆動方式	ヘッドドライブ								
モータ出力	90W IP65防水モータ								
入力電源	AC100/200V (単相) AC200V (三相)								

注) ・機長3,000mmを超える場合は分割納入となります。  
 ※色文字は標準です。

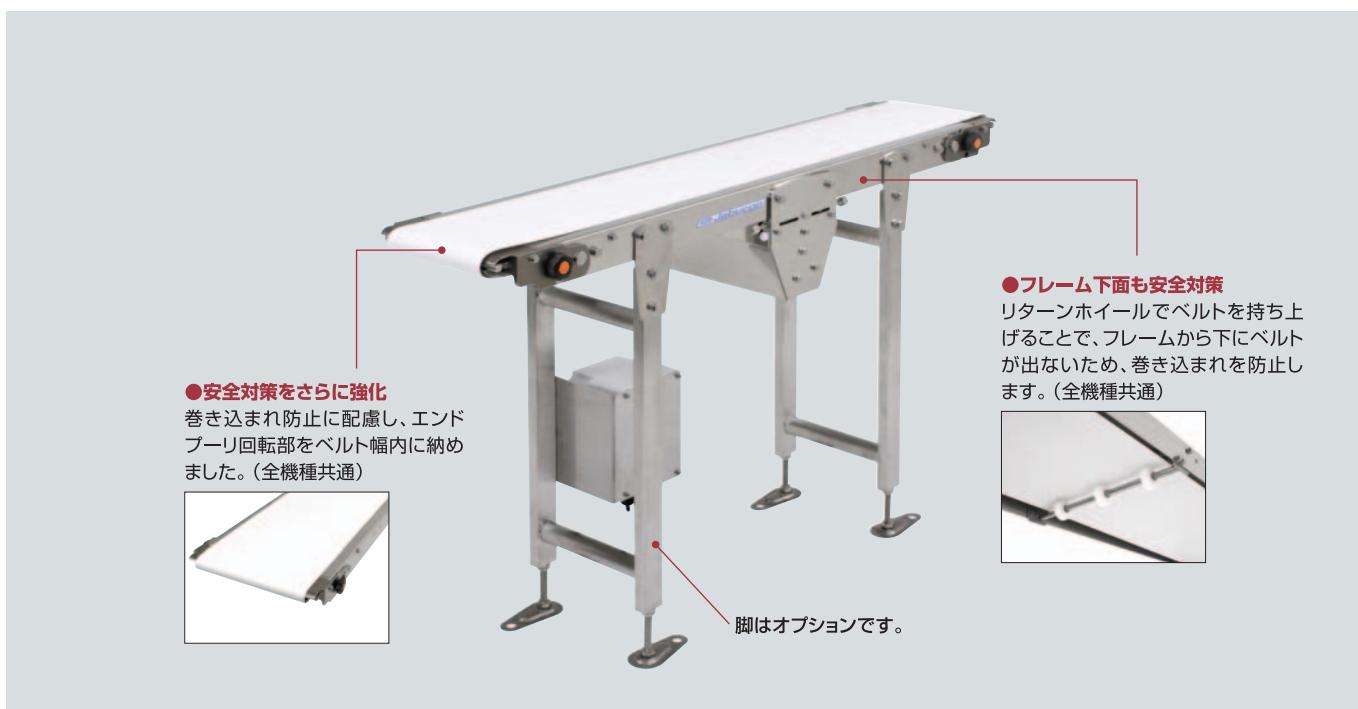
#### ●コンベヤ速度表 中空軸

減速比 (1/R)	速度記号	定速 (m/min) 速度 (50/60Hz)	速度記号	変速 (m/min) 速度 (50/60Hz)
1/50	N06	5.8/6.8	F06	1.9~5.8/2.3~6.8
1/40	N08	7.2/8.5	F08	2.4~7.2/2.8~8.5
1/30	N11	9.6/11.4	F11	3.2~9.6/3.8~11.4
1/25	N13	11.5/13.6	F13	3.8~11.5/4.5~13.6
1/20	N17	14.4/17.1	F17	4.8~14.4/5.7~17.1
1/15	N22	19.2/22.7	F22	6.4~19.2/7.6~22.7
1/10	N33	28.8/34.1	F33	9.6~28.8/11.4~34.1

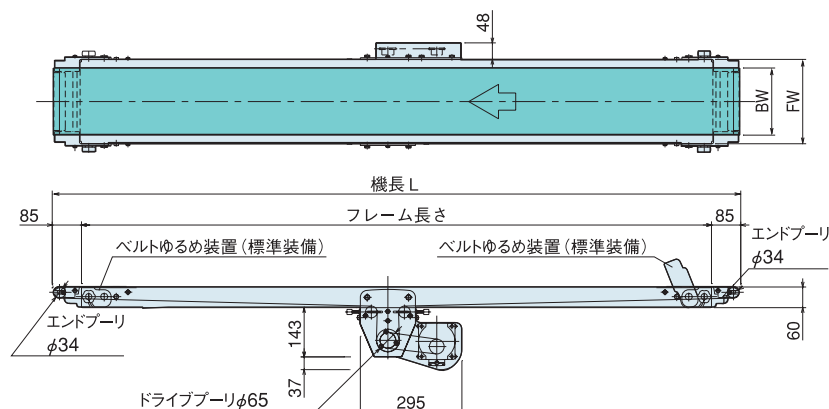
#### ●コンベヤ速度表 平行軸

減速比 (1/R)	速度記号	定速 (m/min) 速度 (50/60Hz)	速度記号	変速 (m/min) 速度 (50/60Hz)
1/50	N06	5.4/6.4	F06	1.8~5.4/2.1~6.4
1/40	N08	6.7/8.0	F08	2.2~6.7/2.7~8.0
1/30	N11	9.0/10.6	F11	3.0~9.0/3.5~10.6
1/25	N13	10.8/12.7	F13	3.6~10.8/4.2~12.7
1/20	N17	13.4/15.9	F17	4.5~13.4/5.3~15.9
1/15	N22	17.9/21.2	F22	6.0~17.9/7.1~21.2
1/10	N33	26.9/31.8	F33	9.0~26.9/10.6~31.8

注) ①表は50%負荷時の公称速度を表します。  
 ②定速及び変速のインバータ方式の速度は、負荷により±10%程度変動します。  
 ③インバータ方式の変速範囲は1:3です。

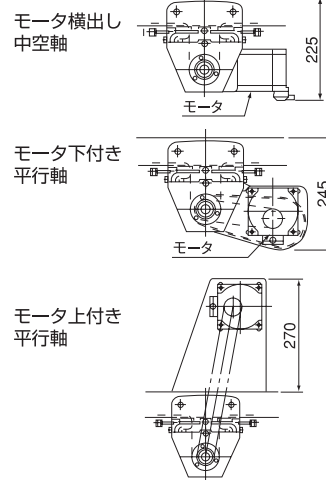


### ●標準図 センタドライブ・モータ下付き 平行軸



### ●駆動部高さ

単位: mm



### ●仕様

タイプ	JBH (スタンダード) / JBG (ダコーレス)									
呼称幅	10	15	20	25	30	35	40	50	60	
実ベルト幅BW (mm)	95	145	195	245	295	345	395	495	595	
フレーム幅FW (mm)	145	195	245	295	345	395	445	545	645	
機長 L (cm)	MIN. 100~MAX. 600								MIN. 呼称幅×2	MAX. 600
駆動部高さ (mm)	上図参照									
フレーム	ステンレス製 (エンボス加工 フレーム高さ60mm)									
標準ベルト	JBH:樹脂製白色平ベルト (1プライ) / JBG:樹脂製白色ガイドベルト (1プライ)									
搬送能力	MAX.20kg/台 ※搬送能力は速度により変動します。									
駆動方式	センタドライブ									
モータ出力	90W IP65防水モータ									
入力電源	AC100/200V (単相) AC200V (三相)									

注) ・機長3,000mmを超える場合は分割納入となります。  
※色文字は標準です。

### ●コンベヤ速度表 中空軸

減速比 (1/R)	速度記号	定速 (m/min) 速度 (50/60Hz)	速度記号	変速 (m/min) 速度 (50/60Hz)
1/50	N06	5.8/6.8	F06	1.9~5.8/2.3~6.8
1/40	N08	7.2/8.5	F08	2.4~7.2/2.8~8.5
1/30	N11	9.6/11.4	F11	3.2~9.6/3.8~11.4
1/25	N13	11.5/13.6	F13	3.8~11.5/4.5~13.6
1/20	N17	14.4/17.1	F17	4.8~14.4/5.7~17.1
1/15	N22	19.2/22.7	F22	6.4~19.2/7.6~22.7
1/10	N33	28.8/34.1	F33	9.6~28.8/11.4~34.1

### ●コンベヤ速度表 平行軸

減速比 (1/R)	速度記号	定速 (m/min) 速度 (50/60Hz)	速度記号	変速 (m/min) 速度 (50/60Hz)
1/50	N06	5.4/6.4	F06	1.8~5.4/2.1~6.4
1/40	N08	6.7/8.0	F08	2.2~6.7/2.7~8.0
1/30	N11	9.0/10.6	F11	3.0~9.0/3.5~10.6
1/25	N13	10.8/12.7	F13	3.6~10.8/4.2~12.7
1/20	N17	13.4/15.9	F17	4.5~13.4/5.3~15.9
1/15	N22	17.9/21.2	F22	6.0~17.9/7.1~21.2
1/10	N33	26.9/31.8	F33	9.0~26.9/10.6~31.8

注) ①表は50%負荷時の公称速度を表します。  
②定速及び変速のインバータ方式の速度は、負荷により±10%程度変動します。  
③インバータ方式の変速範囲は1:3です。

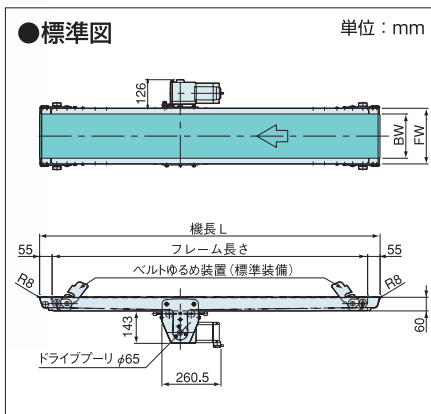
# JBR JHV JHK

ローラエッジタイプ    トラフベルトタイプ    横棧付きベルトタイプ

## JBR ローラエッジタイプ

15kg/台 搬送能力
760mm フレーム高さ
セントドライブ
インバータ 変速
CAD ダウンロード

小もの品のスムーズな乗り移りに



### ●仕様

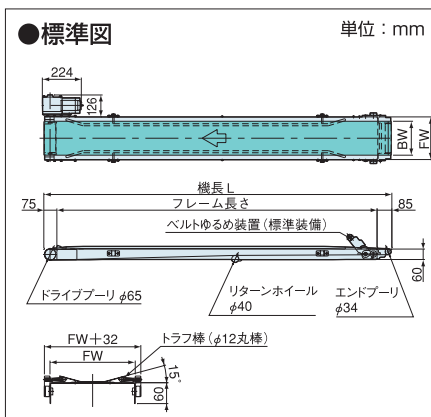
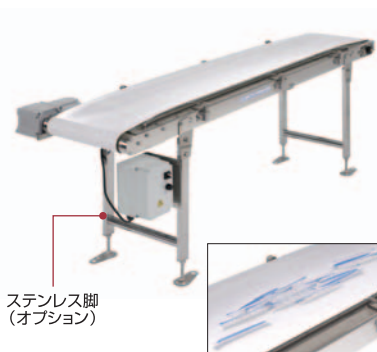
呼称幅	10	15	20	25	30	35	40	50	60
実ベルト幅BW (mm)	95	145	195	245	295	345	395	495	595
フレーム幅FW (mm)	145	195	245	295	345	395	445	545	645
機長 L (cm)	MIN. 100~MAX. 300								MIN. 呼称幅×2 MAX. 300
駆動部高さ (mm)	左ページ セントドライブ駆動部高さ参照								
フレーム	ステンレス製 (エンボス加工 フレーム高さ60mm)								
標準ベルト	樹脂製白色ガイドベルト (1プライ)								
搬送能力	MAX.15kg/台								
駆動方式	セントドライブ								
モータ出力	90W IP65防水モータ								
入力電源	AC100/200V (単相) AC200V (三相)								

※色文字は標準標準です。

## JHV トラフベルトタイプ

15kg/台 搬送能力
760mm フレーム高さ
ヘッドドライブ
インバータ 変速
CAD ダウンロード

バラもの搬送に



### ●仕様

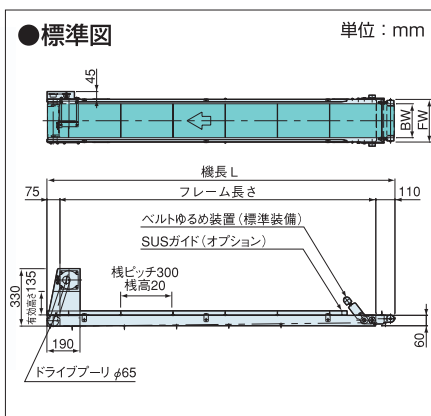
呼称幅	20	25	30	35	40	50	60		
実ベルト幅BW (mm)	195	245	295	345	395	495	595		
フレーム幅FW (mm)	245	295	345	395	445	545	645		
機長 L (cm)	MIN. 100~MAX. 400							MIN. 呼称幅×2 MAX. 400	
駆動部高さ (mm)	左ページ ヘッドドライブ駆動部高さ参照								
フレーム	ステンレス製 (エンボス加工 フレーム高さ60mm)								
標準ベルト	樹脂製白色平ベルト (1プライ)								
搬送能力	MAX.15kg/台								
駆動方式	ヘッドドライブ								
モータ出力	90W IP65防水モータ								
入力電源	AC100/200V (単相) AC200V (三相)								

注) ・機長3,000mmを超える場合は分割納入となります。  
※色文字は標準標準です。

## JHK 横棧付きベルトタイプ

15kg/台 搬送能力
760mm フレーム高さ
ヘッドドライブ
インバータ 変速
CAD ダウンロード

急傾斜搬送に



### ●仕様

呼称幅	10	15	20	25	30	35	40	50	60
実ベルト幅BW (mm)	95	145	195	245	295	345	395	495	595
フレーム幅FW (mm)	145	195	245	295	345	395	445	545	645
機長 L (cm)	MIN. 100~MAX. 300								MIN. 呼称幅×2 MAX. 300
駆動部高さ (mm)	左ページ ヘッドドライブ駆動部高さ参照								
フレーム	ステンレス製 (エンボス加工 フレーム高さ60mm)								
標準ベルト	樹脂製白色横棧付きベルト (2プライ)								
搬送能力	MAX.15kg/台								
駆動方式	ヘッドドライブ								
モータ出力	90W IP65防水モータ								
入力電源	AC100/200V (単相) AC200V (三相)								

※色文字は標準標準です。

### ●コンベヤ速度表 中空軸 (JBR・JHV・JHK共通)

減速比 (1/R)	速度記号	定速 (m/min) 速度 (50/60Hz)	速度記号	変速 (m/min) 速度 (50/60Hz)
1/50	N06	5.8/6.8	F06	1.9~5.8/2.3~6.8
1/40	N08	7.2/8.5	F08	2.4~7.2/2.8~8.5
1/30	N11	9.6/11.4	F11	3.2~9.6/3.8~11.4
1/25	N13	11.5/13.6	F13	3.8~11.5/4.5~13.6
1/20	N17	14.4/17.1	F17	4.8~14.4/5.7~17.1
1/15	N22	19.2/22.7	F22	6.4~19.2/7.6~22.7

### ●コンベヤ速度表 平行軸 (JBR・JHV・JHK共通)

減速比 (1/R)	速度記号	定速 (m/min) 速度 (50/60Hz)	速度記号	変速 (m/min) 速度 (50/60Hz)
1/50	N06	5.4/6.4	F06	1.8~5.4/2.1~6.4
1/40	N08	6.7/8.0	F08	2.2~6.7/2.7~8.0
1/30	N11	9.0/10.6	F11	3.0~9.0/3.5~10.6
1/25	N13	10.8/12.7	F13	3.6~10.8/4.2~12.7
1/20	N17	13.4/15.9	F17	4.5~13.4/5.3~15.9
1/15	N22	17.9/21.2	F22	6.0~17.9/7.1~21.2

注) ①表は50%負荷時の公称速度を表します。  
②定速及び変速のインバータ方式の速度は、負荷により±10%程度変動します。  
③インバータ方式の変速範囲は1:3です。

## ■ ベルト一覧

形状	表面		芯体		総厚 (mm)	プリー径 (mm)	使用温度	ベルト仕様		適用機種	
	色調	材質	プライ数	材質				フルスペックベルト+抗菌	ブルーベルト	標準	オプション
平ベルト	白 青	ポリウレタン	1	ポリエステル	0.8	φ15 (R3巻き付け 角度140°以下)	-30~80℃ 使用温度はコン ベヤの環境温度 ではありません	フルスペックベルト+抗菌	標準	JHH・JBH・	
ガイドベルト(1)	白 青					ブルーベルト		オプション	JHV		
	白 青					フルスペックベルト+抗菌		標準	JHG・JBG		
ガイドベルト(2)	白 青					ブルーベルト		オプション	JBR		
横棧付きベルト	白	2	1.4	φ40	食品ベルト	標準	JHK				

\*フルスペックベルトとは、食品対応・ホツレ防止・耐温熱・低収縮・防カビ・低騒音・そり防止・帯電防止・+抗菌の仕様を備えた食品搬送に最適な高品質ベルトです。

### 詳細ベルト仕様

食品対応：厚生労働省告示第20号及び米国FDA規格適合  
ホツレ防止：耳シール加工をしなくてもベルトがコンベヤフ  
レーム等に接触時、耳部の糸ホツレが少ない  
耐湿熱：熱水洗浄が可能

低収縮：熱水等によるベルト収縮が小さい  
防カビ：ASTM法(G21-70)によるカビ(クロコウジカビ、ケタマカビ、  
黒酵母、青カビ属、グリオクラディウム属)の増殖を抑制  
低騒音：ベルトとテーブルの摩擦音を低騒音化

そり防止：ベルトサイドの反り返りが少ない  
帯電防止：静電気の走行帯電圧 絶対値200~1000V以下  
抗菌：黄色ブドウ球菌、大腸菌の増殖を抑制


\*食品ベルトとブルーベルトには「そり防止」は適用しません。

## ■ 標準仕様の電源・モータ対応表

仕様	電源			モータ出力
	100V(単相)	200V(単相)	200V(三相)	90W
定速	—	—	●	●
変速 インバータ	●	●	●	●

## 製品型式記号

### JHH/JHG JBH/JBG

JHH	30	H	R	300	F	13	R	09	Z
機種	呼称幅	駆動部位置	駆動源の方向	機長 (cm)	コントローラ	速度記号	コントローラの取付方法	モータ容量	入力電源
ヘッドドライブ JHH(スタンダード) JHG(ダコーレス)	10 15 20 25 30 35	D:下付き 	R:右側 L:左側	JHH・JHG MAX.400	N:定速 F:インバータ 変速	06 08 11 13 17 22 33	R:右側 L:左側	09:90W	X:100V単相 Y:200V単相 Z:200V三相
センタドライブ JBH(スタンダード) JBG(ダコーレス)	40 50 60	U:上付き  H:中空軸 		JBH・JBG MAX.600					

### JBR

JBR	B	40	D	R	200	F	13	L	09	X
機種	ローラエッジ箇所	呼称幅	駆動部位置	駆動源の方向	機長 (cm)	コントローラ	速度記号	コントローラの取付方法	モータ容量	入力電源
JBR (ローラエッジ)	B:両側 U:上流側のみ D:下流側のみ ※正転方向を基準	10 15 20 25 30 35 40 50 60	D:下付き U:上付き H:中空軸	R:右側 L:左側	MAX. 300	N:定速 F:インバータ 変速	06 08 11 13 17 22	R:右側 L:左側	09:90W	X:100V単相 Y:200V単相 Z:200V三相

### JHV JHK

JHV	25	D	L	320	N	17	R	09	Y
機種	呼称幅	駆動部位置	駆動源の方向	機長 (cm)	コントローラ	速度記号	コントローラの取付方法	モータ容量	入力電源
JHV (トラフベルト) JHK (横棧付きベルト)	10 15 20 25 30 35 40 50 60 ※JHVは20から	D:下付き U:上付き H:中空軸	R:右側 L:左側	JBV MAX.400 JHK MAX.300	N:定速 F:インバータ 変速	06 08 11 13 17 22	R:右側 L:左側	09:90W	X:100V単相 Y:200V単相 Z:200V三相

単位：mm

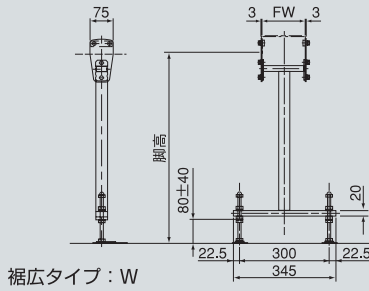


ストレートタイプ：S

単位：mm

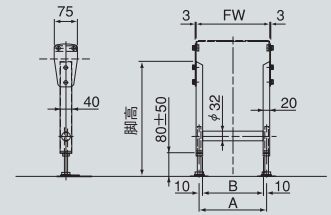
呼称幅	FW	A	B
20	245	225	205
25	295	275	255
30	345	325	305
35	395	375	355
40	445	425	405
50	545	525	505
60	645	625	605

呼称幅 10・15  
400 ≤ 脚高 ≤ 1040

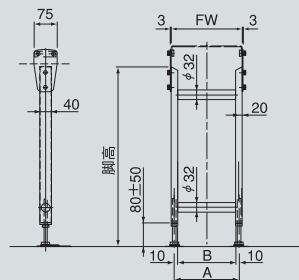


裾広タイプ：W

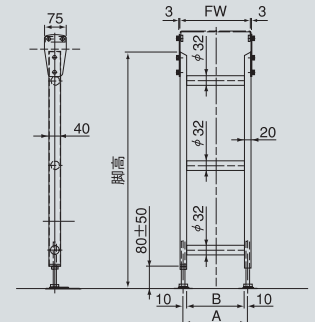
呼称幅 20～60  
390 ≤ 脚高 < 530



呼称幅 20～60  
530 ≤ 脚高 < 730



呼称幅 20～60  
730 ≤ 脚高 ≤ 1030



脚型式記号

JSH		20 - 660 - S			C		
脚型式		呼称幅		脚高 (mm)	脚タイプ	設置方法	
		10	15	660mm ※mm単位で 製作いたします。	S: ストレート	無記入: アジャスト ボルト式	
JSH (固定脚)	JSF (脱着脚)	20	25		W: 裾広		
		30	35				
		40	50				
		60				C: キャスター付	

●標準設定の「脚タイプ」の適用

呼称幅	10	15	20	25	30	35	40	50	60
脚タイプ	裾広タイプ:W		ストレートタイプ:S						
脚高さ範囲 (mm)	400 ≤ H ≤ 1040			390 ≤ H ≤ 1030					



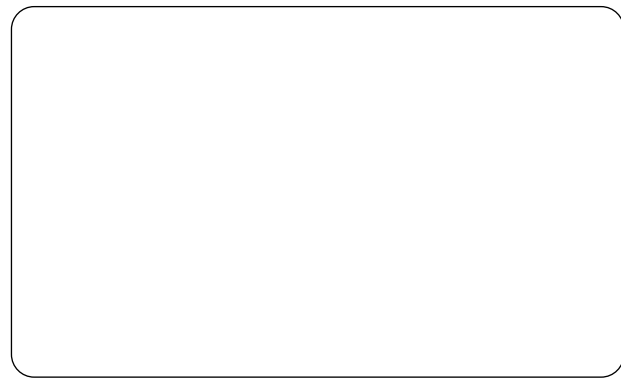
オークラ輸送機株式会社

<http://www.okurayusoki.co.jp/>

本社 〒675-8675 兵庫県加古川市野口町古大内900  
TEL(079)426-1181(大代) FAX(079)426-1324  
東京本部・東京支店 〒103-0012 東京都中央区日本橋堀留町1-4-8 杉村ビル  
TEL(03)5651-2601(大代) FAX(03)5651-2607  
名古屋支店 〒454-0911 名古屋市中川区高畑5丁目148  
TEL(052)363-7901(代) FAX(052)363-7910  
大阪支店 〒530-0055 大阪市北区野崎町7-8 梅田パークビル  
TEL(06)4709-1600(代) FAX(06)4709-1605  
営業所 仙台・前橋・北関東・南関東・金沢・兵庫・四国・広島・九州  
工場 本社工場・三木工場・加古川東工場



この冊子は、環境に配慮したFSC認証紙とアロマフリー型大豆油インクを使用しています。



■本カタログの仕様は予告なく変更する場合があります。