

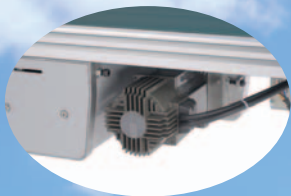
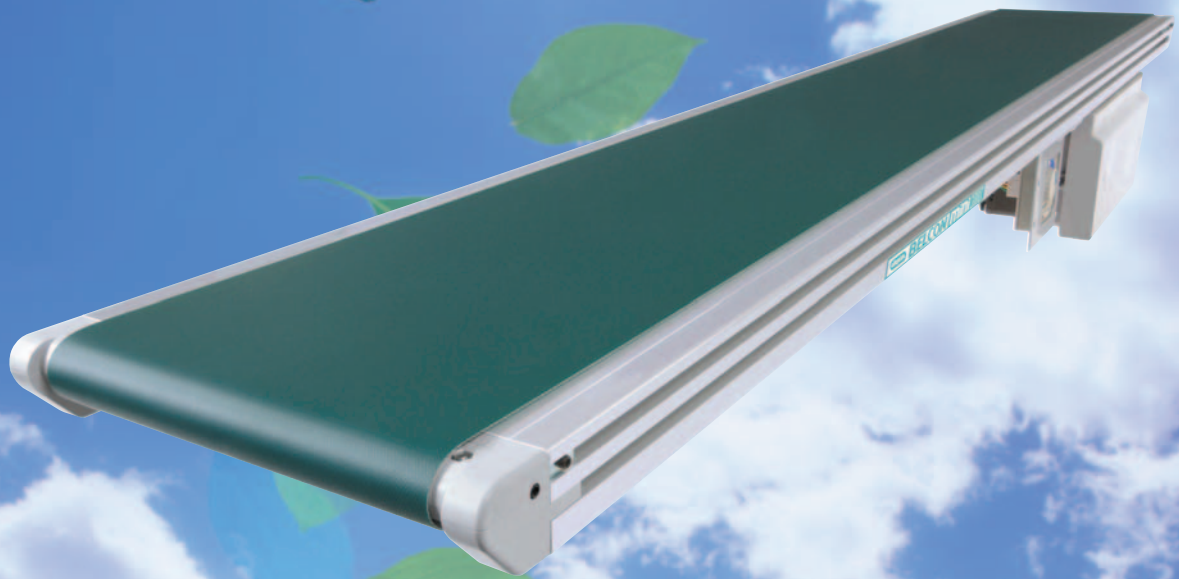


軽搬送コンベヤ

ベルコン ミニⅢシリーズ

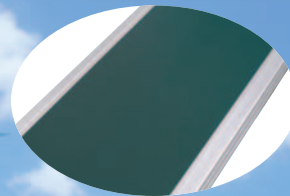
Vol.2

小もの搬送の決定版。
安心・安全の新鮮技術。



さらにエコ

変速仕様には消費電力を25%削減(当社比)するブラシレスモータを採用。また、すべてのパーツがRoHS指令に適合し、さらに環境にやさしくなりました。



清潔なフルスペックベルト

食品対応・ホツレ防止・防カビなど、清潔機能を満載したフルスペックベルトを標準装備。



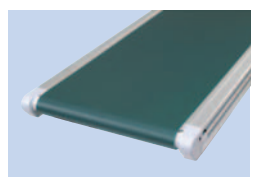
簡単メンテナンス

チェーンのゆるみやベルトの張りがひと目でわかるスケルトンカバー。給油もカバーを外すことなく、安全、簡単に行えます。

現場の声をカタチに—多様な搬送条件に対応するベルコンミニが生まれ変わりました。

●安全対策をさらに強化

巻き込まれ防止に配慮し、エンドブリー回転部をベルト幅内に納めました。(全機種共通)



●フルスペックベルトを採用 (全機種共通)



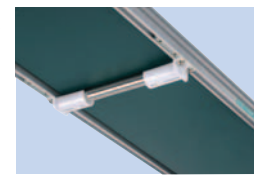
●変速仕様はブラシレスモータを標準装備

変速比1:100でパワフルなフラットトルクを実現。(全機種共通)

アルミ脚 (オプション)

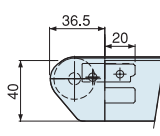
●下面の安全対策にも配慮

コンベヤ下面からの巻き込まれ防止にも配慮した新設計。(全機種共通)

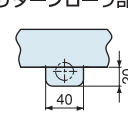


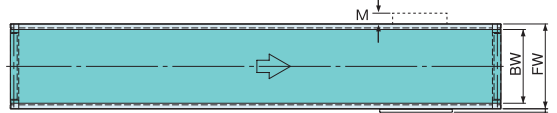
●標準図

●エンドブリー部

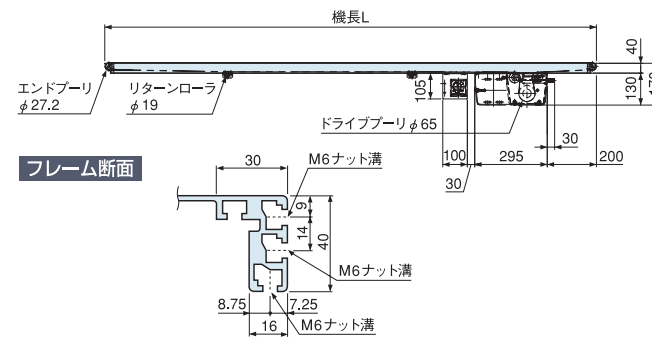


●リターンローラ部

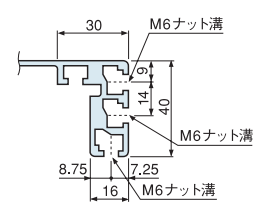




単位: mm



フレーム断面



●モータ突出寸法(左図M寸法)

定速仕様

モータ出力	電源	M寸法				
		BW	50	75	100	150
25W	AC100V・200V(単相)		48	23	—	—
	AC200V(三相)					
40W	AC100V・200V(単相)		75	50	25	—
	AC200V(三相)					
60W	AC100V・200V(単相)		113	88	63	13
	AC200V(三相)					
90W	AC100V・200V(単相)		128	103	78	28
	AC200V(三相)					

変速仕様

モータ出力	電源	M寸法				
		BW	50	75	100	150
30W	AC100V・200V(単相)		58	33	8	—
	AC200V(三相)					
50W	AC100V・200V(単相)		64	39	14	—
	AC200V(三相)					
90W	AC100V・200V(単相)		148	123	98	48
	AC200V(三相)					

●仕様

呼称幅	05	07	10	15	20	25	30	35	40	50	60
実ベルト幅BW(mm)	47	72	97	147	197	247	297	347	397	497	597
フレーム幅FW(mm)	95	120	145	195	245	295	345	395	445	545	645
機長L(cm)	MIN.55~MAX.1,200						MIN.呼称幅×2~MAX.1,200				
	高速仕様はMAX.400										
駆動部高さ(mm)	170										
フレーム	アルミ製(フレーム高さ40mm、フレームサイド:M6用×2溝構造)										
標準ベルト	樹脂製平ベルト(1プライ)										
搬送能力	50kg/台(MAX.15kg/m)										
駆動方式	センタドライブ										
モータ容量	定速(インダクションモータ):25W・40W・60W・90W										
	変速(ブラシレスモータ):30W・50W・90W										
入力電源	AC100/200V(単相) AC200V(三相)										

注) ・機長4,000mmを超える場合、実ベルト幅は7mm狭くなります。
 ・機長4,000mmを超える場合は分割納入となります。

※色文字は標準です。

●コンベヤ速度表

●中・低速仕様(チェーン駆動)

減速比	速度(m/min)			
	速度記号	定速		変速
		50/60Hz	速度記号	
1/150	N02	1.9/2.3		—
1/100	N03	2.9/3.5		—
1/75	N04	3.8/4.6		—
1/60	N05	4.8/5.8		—
1/50	N06	5.8/6.9		—
1/36	N09	8.0/9.6		—
1/30	N11	9.6/11.5		—
1/25	N13	11.5/13.8		—
1/18	N18	16.0/19.2	B18	0.34~34.0
1/15	N22	19.2/23.0		—
1/12.5	N26	23.0/27.6		—
1/10	N32	28.8/34.5		—
1/9	N36	31.9/38.3		—
1/7.5	N43	38.3/46.0		—

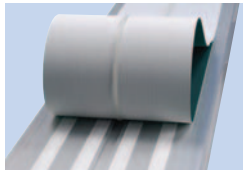
●高速仕様(タイミングベルト駆動)

減速比	速度(m/min)			
	速度記号	定速		変速
		50/60Hz	速度記号	
1/6	N53	47.9/57.5	B53	1.0~102.1
1/5	N64	56.7/69.0		—
1/3.6	N90	78.7/95.9		—

注) ①表は無負荷時の公称速度を表します。
 ②色文字は標準速度を表します。
 ③定速の速度は、負荷により±10%程度変動します。

●ガイドベルトの品質向上

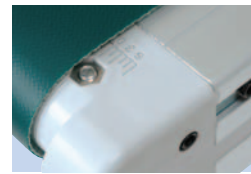
ベルト裏面の蛇行防止棧の性能アップ。



アルミ脚 (オプション)

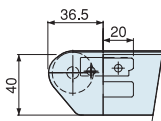
●蛇行調整がさらにカンタンに

目盛付きでベルト走行位置が一目でわかります。
(DMH・DMG)

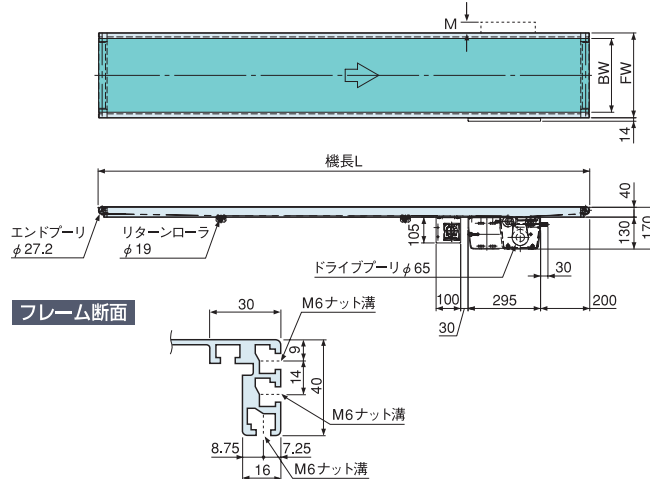
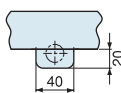


●標準図

●エンドブリー部



●リターンローラ部



●モータ突出寸法(左図M寸法)

定速仕様

モータ出力	電源	BW	M寸法			
			50	75	100	150
25W	AC100V・200V(単相)	48	23	—	—	
	AC200V(三相)	—	—	—	—	
40W	AC100V・200V(単相)	75	50	25	—	
	AC200V(三相)	—	—	—	—	
60W	AC100V・200V(単相)	113	88	63	13	
	AC200V(三相)	—	—	—	—	
90W	AC100V・200V(単相)	128	103	78	28	
	AC200V(三相)	—	—	—	—	

変速仕様

モータ出力	電源	BW	M寸法			
			50	75	100	150
30W	AC100V・200V(単相)	58	33	8	—	
	AC200V(三相)	—	—	—	—	
50W	AC100V・200V(単相)	64	39	14	—	
	AC200V(三相)	—	—	—	—	
90W	AC100V・200V(単相)	148	123	98	48	
	AC200V(三相)	—	—	—	—	

●仕様

呼称幅	05	07	10	15	20	25	30	35	40	50	60
実ベルト幅BW(mm)	47	72	97	147	197	247	297	347	397	497	597
フレーム幅FW(mm)	95	120	145	195	245	295	345	395	445	545	645
機長L(cm)	MIN.55~MAX.1,200						MIN.呼称幅×2~MAX.1,200				
	高速仕様はMAX.400										
駆動部高さ(mm)	170										
フレーム	アルミ製(フレーム高さ40mm、フレームサイド:M6用×2溝構造)										
標準ベルト	樹脂製ガイドベルト(1プライ)										
搬送能力	50kg/台(MAX.15kg/m)										
駆動方式	センタドライブ										
モータ容量	定速(インダクションモータ):25W・40W・60W・90W										
	変速(ブラシレスモータ):30W・50W・90W										
入力電源	AC100/200V(単相) AC200V(三相)										

注)・機長4,000mmを超える場合は分割納入となります。
*色文字は標準標準です。

●コンベヤ速度表

●中・低速仕様(チェーン駆動)				
減速比	速度記号	速度(m/min)		変速
		定速	50/60Hz	
1/150	N02	1.9/2.3	—	—
1/100	N03	2.9/3.5	—	—
1/75	N04	3.8/4.6	—	—
1/60	N05	4.8/5.8	—	—
1/50	N06	5.8/6.9	—	—
1/36	N09	8.0/9.6	—	—
1/30	N11	9.6/11.5	—	—
1/25	N13	11.5/13.8	—	—
1/18	N18	16.0/19.2	B18	0.34~34.0
1/15	N22	19.2/23.0	—	—
1/12.5	N26	23.0/27.6	—	—
1/10	N32	28.8/34.5	—	—
1/9	N36	31.9/38.3	—	—
1/7.5	N43	38.3/46.0	—	—

●高速仕様(タイミングベルト駆動)				
減速比	速度記号	速度(m/min)		変速
		定速	50/60Hz	
1/6	N53	47.9/57.5	B53	1.0~102.1
1/5	N64	56.7/69.0	—	—
1/3.6	N90	78.7/95.9	—	—

注)①表は無負荷時の公称速度を表します。
②色文字は標準標準速度を表します。
③定速の速度は、負荷により±10%程度変動します。

DMS DMR

ナイフエッジタイプ ローラエッジタイプ

10kg/台
搬送能力
DMS

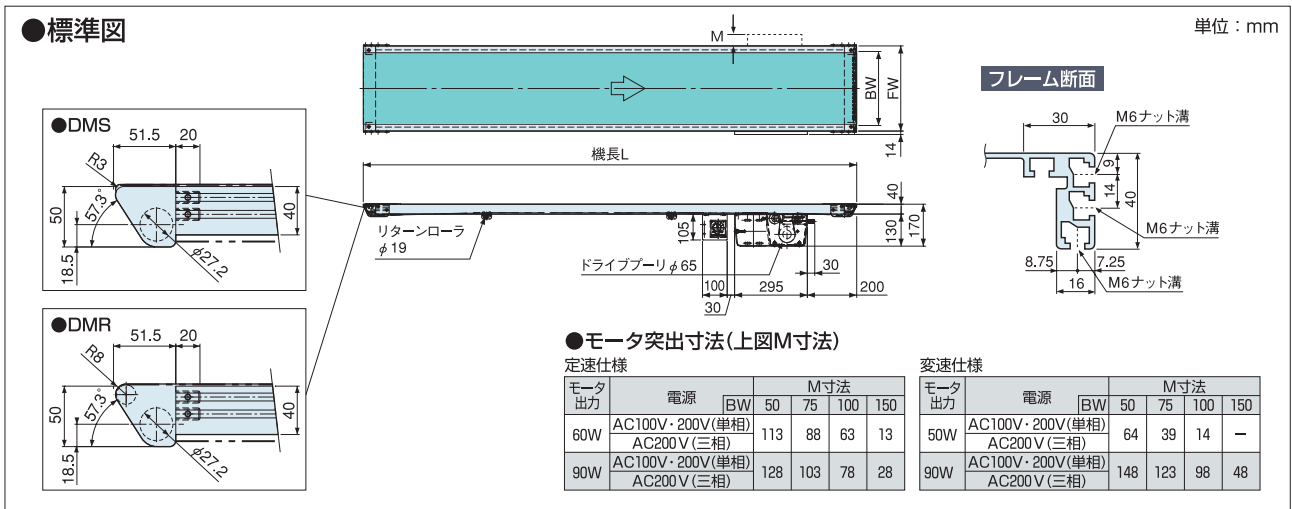
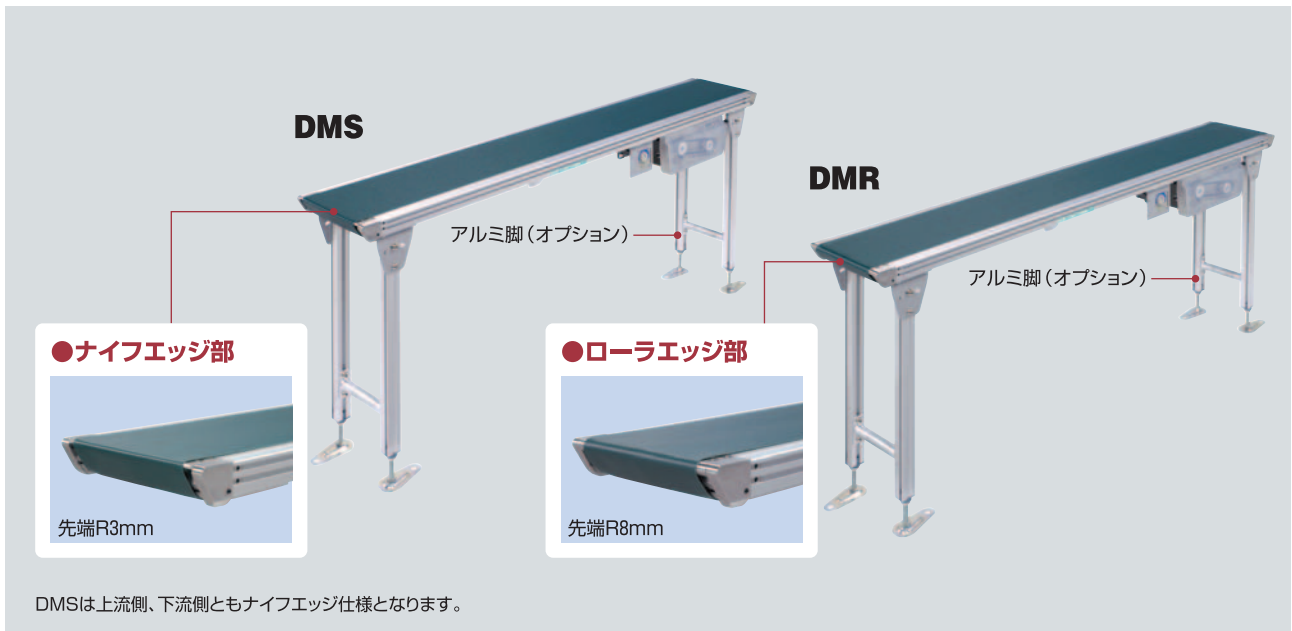
15kg/台
搬送能力
DMR

E⁺2溝
40mm
フレーム高さ

センタドライブ

ECO
ブラシレスモータ変速

CAD
カタログ
ダウンロード



●仕様

タイプ	DMS(ナイフエッジ)/DMR(ローラエッジ)								
呼称幅	10	15	20	25	30	35	40	50	60
実ベルト幅BW(mm)	90	140	190	240	290	340	390	490	590
フレーム幅FW(mm)	145	195	245	295	345	395	445	545	645
機長L(cm)	MIN.60~MAX.400				MIN.呼称幅×2~MAX.400				
駆動部高さ(mm)	170								
フレーム	アルミ製(フレーム高さ40mm、フレームサイド:M6用×2溝構造)								
標準ベルト	DMS:樹脂製平ベルト(1プライ) DMR:樹脂製ガイドベルト(1プライ)								
搬送能力	DMS:MAX.10kg/台 DMR:MAX.15kg/台								
駆動方式	センタドライブ								
モータ容量	定速(インダクションモータ):60W・90W 変速(ブラシレスモータ):50W・90W								
入力電源	AC100/200V(単相) AC200V(三相)								

※色文字は標準です。

●DMSコンベヤ速度表

減速比	速度(m/min)			
	速度記号	定速	速度記号	変速
1/150	N02	1.9/2.3		—
1/100	N03	2.9/3.5		—
1/75	N04	3.8/4.6		—
1/60	N05	4.8/5.8		—
1/50	N06	5.8/6.9		—
1/36	N09	8.0/9.6		—
1/30	N11	9.6/11.5		—
1/25	N13	11.5/13.8		—
1/18	N18	16.0/19.2	B18	0.34~19.0

●DMRコンベヤ速度表



減速比	速度(m/min)			
	速度記号	定速	速度記号	変速
1/150	N02	1.9/2.3		—
1/100	N03	2.9/3.5		—
1/75	N04	3.8/4.6		—
1/60	N05	4.8/5.8		—
1/50	N06	5.8/6.9		—
1/36	N09	8.0/9.6		—
1/30	N11	9.6/11.5		—
1/25	N13	11.5/13.8		—
1/18	N18	16.0/19.2	B18	0.34~34.0
1/15	N22	19.2/23.0		—
1/12.5	N26	23.0/27.6		—
1/10	N32	28.8/34.5		—
1/9	N36	31.9/38.3		—
1/7.5	N43	38.3/46.0		—

①表は無負荷時の公称速度を表します。

②色文字は標準速度を表します。

③定速の速度は、負荷により±10%程度変動します。

製品型式記号

DMH	30	D	R	250	B	43	R	05	Z	
機種	呼称幅	駆動部位置	駆動源の方向	機長 (cm)	コントローラ	速度記号	コントローラの取付方向	モータ容量	入力電源	
 DMH DMG (スタンダード) (ダコーレス)	05 07 10 15 20 25 30 35 40 50 60	D:下付き	R:右側	55~1200 ※高速仕様は MAX.400	N:定速	中・低速仕様 02 03 04 05 06 09 11 13 18 22 26 32 36 43 高速仕様 53 64 90	R:右側 L:左側	02:25W 04:40W 06:60W 09:90W	X:100V単相 Y:200V単相 Z:200V三相	
					B:ブラシレス変速	18 43		03:30W 05:50W 09:90W		
DMR	U	20	D	R	150	B	18	R	09	Y
機種	エッジ箇所	呼称幅	駆動部位置	駆動源の方向	機長 (cm)	コントローラ	速度記号	コントローラの取付方向	モータ容量	入力電源
 DMS DMR (ナイフエッジ) (ローラエッジ)	B:両側 U:上流側のみ (DMSは不可) D:下流側のみ (DMSは不可) ※正転方向を基準	10 15 20 25 30 35 40 50 60	D:下付き	R:右側	60~400	N:定速	02 03 04 05 06 09 11 13 18 22 26 32 36 43 ※DMSは速度 記号18まで	R:右側 L:左側	06:60W 09:90W	X:100V単相 Y:200V単相 Z:200V三相
						B:ブラシレス変速	18		05:50W 09:90W	

オプション

●標準脚



ストレートタイプ：S



裾広タイプ：W

脚型式記号

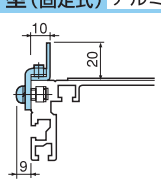
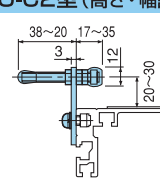
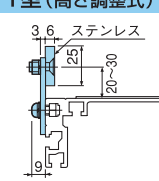
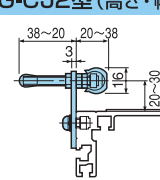
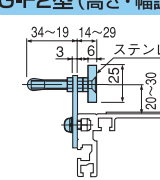
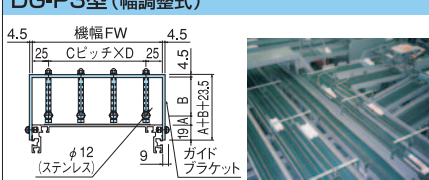
DSH	30	-	850	-	S	C	
脚型式	呼称幅		脚高 (mm)		脚タイプ	設置方法	
DSH	05 07 10 15 20 25 30 35 40 50 60		850 ※mm単位で 製作いたします		S:ストレート W:裾広	無記入: アジャストボルト式	C:キャスター付
							 キャスター径φ65

●標準設定の「脚タイプ」の適用 ()内寸法はキャスター付を示します。

脚高さ範囲 (mm)	呼称幅										
	05	07	10	15	20	25	30	35	40	50	60
225 (300) ≤ H ≤ 325 (405)											
325 (405) < H ≤ 815 (615)											
815 (615) < H ≤ 1015 (1015)											
1015 < H ≤ 1500											
1500 < H ≤ 2500											

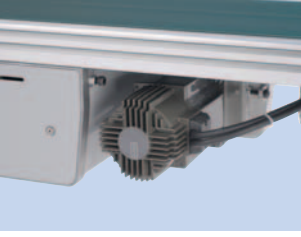
※機高=フレーム高さ+脚高

●ガイド (この他にもさまざまなタイプのガイドをご用意していますのでご相談ください)

DG-L1型 (固定式) アルミ製  ガイド取付け例	DG-C2型 (高さ・幅調整式) アルミ製  ガイド取付け例	DG-F1型 (高さ調整式)  ガイド取付け例
DG-CJ2型 (高さ・幅調整式) アルミ製 樹脂カバー付  ガイド取付け例	DG-F2型 (高さ・幅調整式)  ガイド取付け例	DG-P3型 (幅調整式)  ガイド取付け例

※DG-F1型、DG-F2型、DG-P3型のガイド材はステンレス製ですが、ガイドブラケットやボルト類などの部材はステンレス製ではありません。

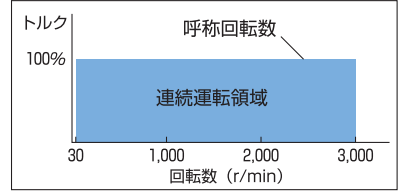
■ ブラシレスモータについて



- 可変速範囲が拡大 (1:100)。
- 低速時でも振動、騒音の小さい安定動作を実現。
- 負荷の変動にも一定速度を維持します (負荷変動1%以内)。
- 高精度な速度制御で定格100%トルクまで速度変動がない。
- 高効率で省エネを実現。
- モータ内にコントローラ内蔵
- 変速時の入力電源が200V (三相) の場合は、入力部で一相を欠相させて使用します。

制御方式	速度制御範囲	振動・騒音	速度安定性
常時正弦波	1:100 (30~3,000r.p.m)	小	低速から高速まで安定

■ フラットトルク

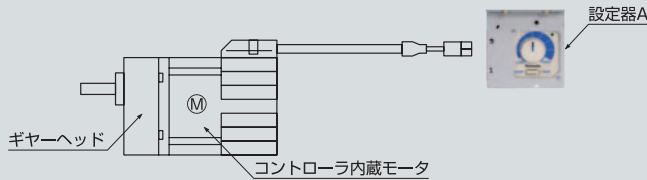


■ 変速 (ブラシレスモータ) タイプの制御について

さまざまな機能が外部制御できますが、ここでは一例をご紹介します。

● 標準仕様 (設定器A付)

モータ制御信号コネクタに設定器Aを接続

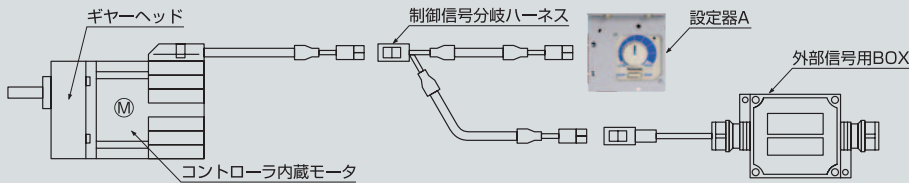


設定器Aの機能

- ① コンベヤのRUN-STOP
- ② コンベヤ速度の設定
- ③ 搬送方向切替
- ④ 電源表示 (トリップ表示はありません)

● オプション仕様 1 (設定器A+外部信号用端子BOX)

モータ制御信号コネクタに信号分岐ハーネスを追加し、設定器Aと外部信号BOXを接続



設定器Aの機能

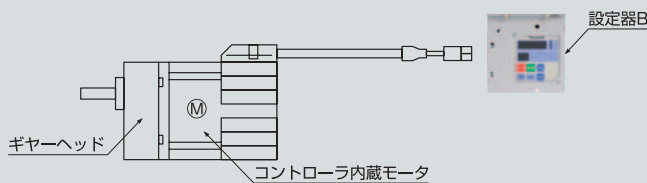
- ① コンベヤ速度の設定
- ② 電源表示 (トリップ表示はありません)

外部信号BOXの機能

- ① 外部信号を接続するための端子ボックス付
- ② 起動信号を入力可能
- ③ 搬送方向切替信号を入力可能
- ④ トリップ出力機能
- ⑤ 制御信号延長ハーネスを追加し設置位置を延長することが可能

● オプション仕様 2 (設定器B付)

モータ制御信号コネクタに設定器Bを接続



設定器B (オプション) の機能

- ① パラメータ設定による多機能制御と表示機能を搭載
- ② 起動信号を入力可能
- ③ 搬送方向切替信号を入力可能
- ④ 速度設定制御可能
- ⑤ トリップリセット及びトリップ履歴表示機能
- ⑥ 設定器Bは1個あれば他のコンベヤの設定も行えます
- ⑦ 制御信号延長ハーネスを追加し設置位置を延長することが可能

■ フルスペックベルト一覧

形状	表面		芯体		総厚 (mm)	プリー径 (mm)	使用温度	ベルト仕様	適用機種	
	色調	材質	プライ数	材質						
平ベルト	緑	ポリウレタン	1	ポリエステル	0.8	φ25 (R3巻き付け 角度140°以下)	-30~80°C 使用温度はコンベヤの環境温度ではありません	フルスペック	標準	DMH・DMS
	白							フルスペック+抗菌	オプション	DMH・DMS
ガイドベルト (1)	緑	ポリウレタン	1	ポリエステル	0.8	φ25 (R3巻き付け 角度140°以下)	-30~80°C 使用温度はコンベヤの環境温度ではありません	フルスペック	標準	DMG
	白							フルスペック+抗菌	オプション	DMG
ガイドベルト (2)	緑	ポリウレタン	1	ポリエステル	0.8	φ25 (R3巻き付け 角度140°以下)	-30~80°C 使用温度はコンベヤの環境温度ではありません	フルスペック	標準	DMR
	白							フルスペック+抗菌	オプション	DMR

*フルスペックとは、食品対応・ホツレ防止・耐湿熱・低収縮・防カビ・低騒音・そり防止・帯電防止の仕様を備えた高品質ベルトです。

詳細ベルト仕様

食品対応：厚生労働省告示第20号及び米国FDA規格適合
 ホツレ防止：耳シール加工をしなくてもベルトがコンベヤフレーム等に接触時、耳部の糸ホツレが少ない
 耐湿熱：熱水洗浄が可能

低収縮：熱水等によるベルト収縮が小さい
 防カビ：ASTM法(G21-70)によるカビ(クロコウジカビ、ケタマカビ、黒酵母、青カビ属、グリオクラディウム属)の増殖を抑制
 低騒音：ベルトとテーブルの摩擦音を低騒音化

そり防止：ベルトサイドの反り返りが少ない
 帯電防止：静電気の走行帯電圧 絶対値200~1000V以下
 抗菌：黄色ブドウ球菌、大腸菌の増殖を抑制



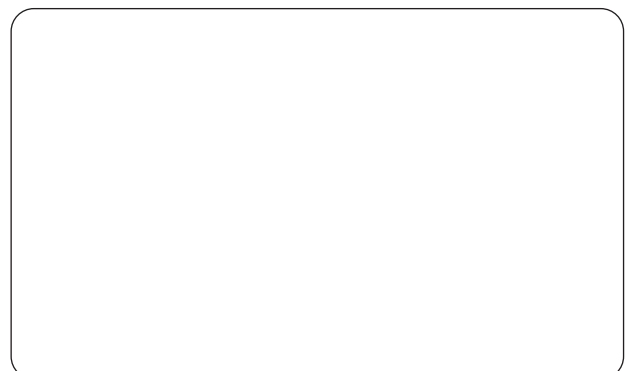
オークラ輸送機株式会社

<http://www.okurayusoki.co.jp/>

本社 〒675-8675 兵庫県加古川市野口町古大内900
 TEL(079)426-1181(大代) FAX(079)426-1324
 東京本部・東京支店 〒103-0012 東京都中央区日本橋堀留町1-4-8 杉村ビル
 TEL(03)5651-2601(大代) FAX(03)5651-2607
 名古屋支店 〒454-0911 名古屋市中川区高畑5丁目148
 TEL(052)363-7901(代) FAX(052)363-7910
 大阪支店 〒530-0055 大阪市北区野崎町7-8 梅田パークビル
 TEL(06)4709-1600(代) FAX(06)4709-1605
 営業所 仙台・前橋・北関東・南関東・金沢・兵庫・四国・広島・九州
 工場 本社工場・三木工場・加古川工場



この冊子は、環境に配慮したFSC認証紙とアロマフリー型大豆油インクを使用しています。



■本カタログの仕様は予告なく変更する場合があります。